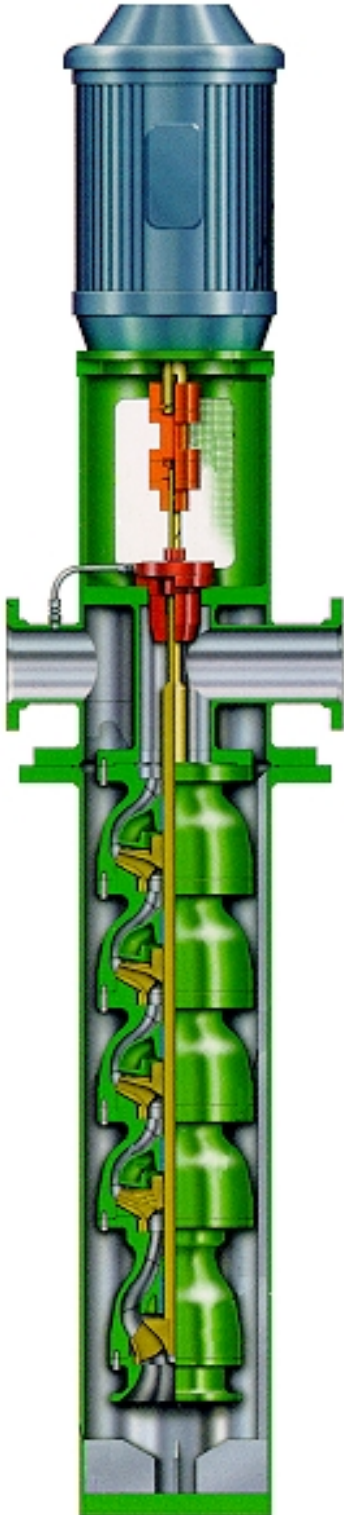




Esim

Bomba Vertical ESImpeller Tipo BJH - Flujo Mixto



Las aplicaciones hidráulicas de las **Bomba Vertical ESImpeller Tipo BJH - Flujo Mixto** Booster o Sobrealimentadora son variadas, desde una simple bomba sobrealimentadora hasta una bomba principal de drenaje o retorno principal de alta presión.

Tienen un rango de bombeo que va hasta 1350 m³/h a 3.000 r.p.m. y las alturas de elevación logradas van desde 1,5 metros (5 pies) hasta 50 metros (165 pies) por etapa .

Los modelos disponibles son 6", 7", 8", 10", 12", 13" y 14" y corresponden a los diámetros del Tazón difusor. Pueden transferir distintos tipos de fluidos, ya sea agua común, agua tratada o soluciones químicas.

Aplicaciones:

Estas bombas, de excelente capacidad de transferencia y buena altura de elevación, son altamente utilizadas por empresas petroleras, petroquímicas y agrícolas. Comúnmente bombean líquidos a presiones de vapor o cercanas. El largo del barril depende de la altura neta positiva de aspiración (ANPA).

¿ Por qué elegir nuestra bomba Booster ?

- Requiere un mínimo espacio en superficie para su instalación.
- No es afectada por los problemas comunes de bajo ANPA que tienen las demás bombas Booster.
- El nivel de contaminación sonora es casi cero.
- No requiere de sistemas hidráulicos complicados para su funcionamiento.
- La **Bomba Vertical ESImpeller Tipo BJH - Flujo Mixto** es altamente versátil y adaptable
- Pueden usarse distintos materiales en su fabricación y así satisfacer requerimientos especiales.
- No necesita cebado, una vez instalada está lista para funcionar.
- Las dimensiones y pesos pueden ser los standard o según los requerimientos del cliente.
- Logra alta eficiencia de bombeo a condiciones extremas de presión.
- Necesitan de poco mantenimiento y bajo costo operativo.
- Ofrece un rango de servicio de bombeo, altura de elevación y condiciones de operación mejores que los de cualquier otro fabricante.
- Servicio técnico disponible en todo el mundo.

¿ Qué metalúrgia tienen nuestras bombas ?

De acuerdo a las condiciones de operación y a los requerimientos de los usuarios, nuestras bombas pueden ser fabricadas con los siguientes materiales:

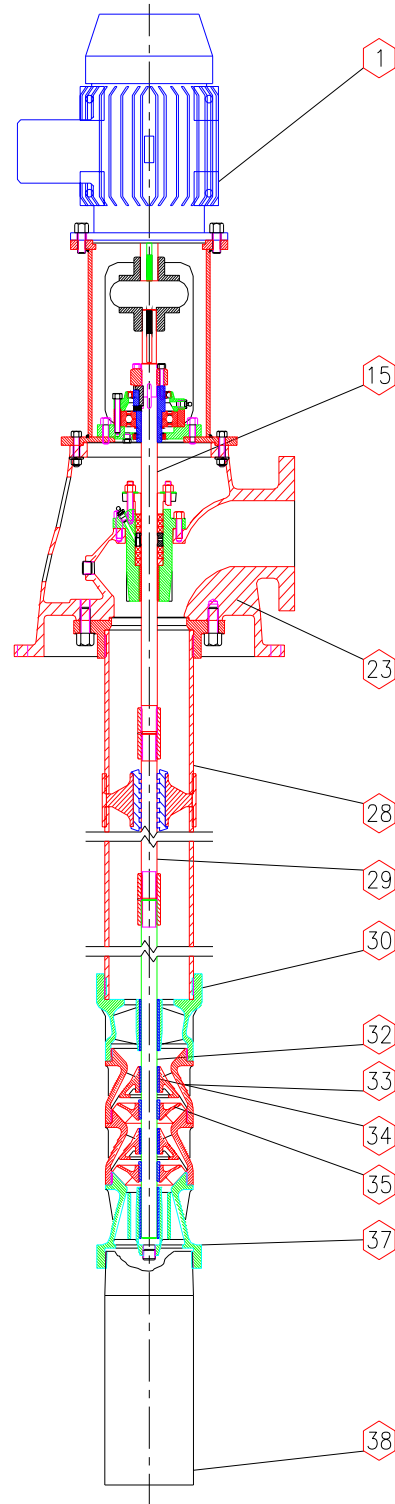
- Impulsores en Bronce Naval. (ASTM 584, B584).
- Tazones en fundición gris, acero inoxidable o Bronce Naval.
- Columna en caño con o sin costura, con cuplas.
- Bujes en bronce SAE 67 ó ASTM 584 aleación C93800.
- Ejes de línea en acero al carbono o acero inoxidable (AISI 420 y 316).
- Cabezales en fundición gris, Bronce NAVAL ó Chapa Negra soldada (SAE 1010).
- Filtros en acero inoxidable.
- Caja porta empaquetadura en Bronce Naval.
- Recubrimiento EPOXI, Niquel ó Enamel HT.

Referencias

- 01- Motor Eléctrico
- 15- Eje del Cabezal
- 23- Cabezal de Descarga
- 28- Caño Columna
- 29- Eje de Línea
- 30- Tazón de Descarga
- 32- Eje de Bomba
- 33- Tazón Intermedio
- 34- Difusor
- 35- Impulsor
- 37- Tazón de Admisión
- 38- Filtro

Capacidades y Elevación por Etapa de la Bomba

Modelos	Capacidad @ 3000 r.p.m.				Capacidad @ 1500 r.p.m.			
	Lift Metros	GPM	M3/H	LPS	Lift Metros	GPM	M3/H	LPS
14 EC					17.0	2314	526	146
13 CHC					12.0	1761	400	111
12 EC					10.5	1347	306	85
12 CC	35.0	1650	375	104	8.5	793	180	50
10 EC	32.0	1600	363	101	7.8	793	180	50
10 ES					8.4	729	166	46
10 CS					9.0	493	112	31
10 CC	32.0	1000	227	63	7.8	491	112	31
8 EC	18.5	856	194	54	4.5	428	97	27
8 ES	21.0	704	160	44	5.2	361	82	23
8 CC	22.5	523	119	33	5.6	254	58	16
8 BS	22.0	444	101	28	5.6	222	50	14
8 AC	23.0	317	72	20	7.0	166	38	10
7 CC	16.2	260	59	16	4.0	127	29	8
6 EC	10.0	269	61	17	2.5	139	31	9
6 CS	10.2	167	38	11	2.6	84	19	5
6 BS	9.5	128	29	8	2.4	64	14	4
6 AC	14.0	87	20	6	3.3	44	10	3
4 BS	4.8	40	9	3				



Para mayor información sobre éste y otros productos, escriba o llame a nuestro Departamento de Ventas: Saenz Peña 1840, Luján de Cuyo, C.P. 5507, Mendoza, Argentina.

Tel (0261) 4982308 int 203. Fax (0261) 4985247. E-mail: esimsrl@lanet.com.ar